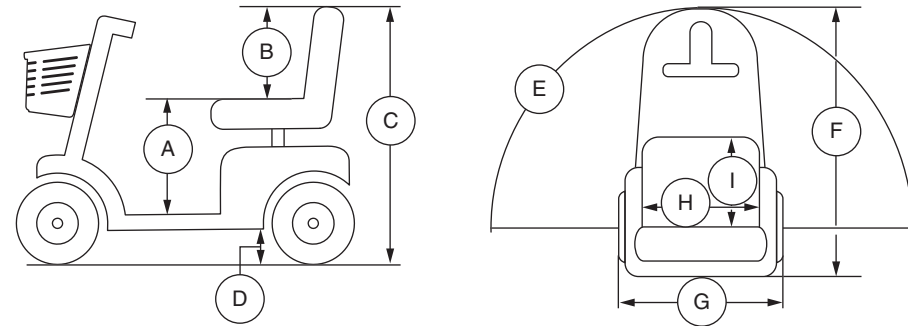


PRODUCT SPECIFICATIES BLAD

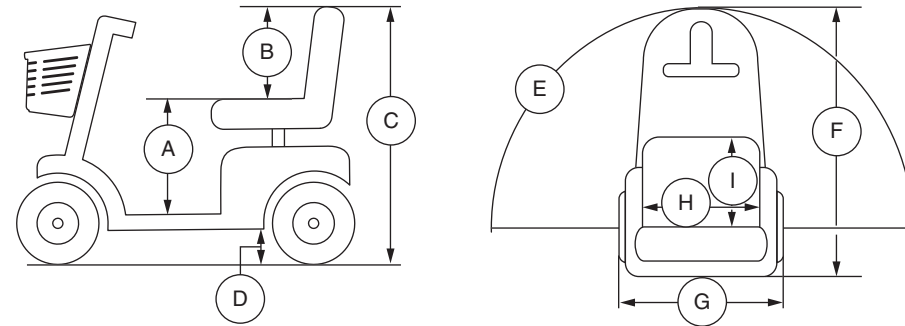


Model Nummer	3-wiel: S6092; 4-wiel: S7092
Maximale belasting ⁷	3- en 4-wiel: 136 kg (300 lbs.)
Snelheid (Max) ¹	3- en 4-wiel: 9 km/h (5,6 mph)
Bodemvrijheid ²	3- en 4-wiel: 45 mm (1,75 in.) bij motor
Draaicirkel ²	3-wiel: 1022 mm (40,25 in.) 4-wiel: 1318 mm (52 in.)
Breedte bij omkeren (3-puntsdraai) ²	3- en 4-wiel: 1250 mm (49,25 in.)
Lengte ²	3-wiel: 1105 mm (43,5 in.) 4-wiel: 1169 mm (46 in.)
Breedte ²	3- en 4-wiel: 565 mm (22,25 in.)
Banden	Type: solide 3-wiel: Voorkant: 203 mm (8 in.); Achterkant: 229 mm (9 in.) 4-wiel: Voorkant en Achterkant: 229 mm (9 in.)
Afstand per laadbeurt ^{1, 4}	3-wiel: Variabele tot 28 km (17,5 miles) 4-wiel: Variabele tot 27 km (16,5 miles)
Gewicht zonder accu's ⁵	3-wiel: 57 kg (125,75 lbs.) 4-wiel: 61,75 kg (136 lbs.)
Stoel ^{2, 7}	Type: Vouwbaar plastic Gewicht: 13 kg (28,5 lbs.) Materiaal: Zwart Vinyl Breedte: 457 mm (18 in.) Diepte: 432 mm (17 in.)
Aandrijving	Achterwielaandrijving, enkele motor, 24 Volt DC motor
Remsysteem	Elektromagnetische remmen
Accu's ³	Type: Twee 12 volt diepe cyclus; Capaciteit: U1 (31-36 Ah)
Accu gewicht ⁶	U1 (31-36 Ah) accu: 11 kg (22,5 lbs.) elk
Lader	3,5 amp Externe lader
Vrijloop operational kracht	Minder dan 60 N
Bedieningskracht van aandrijfbesturing	Minder dan 5 N
Maximaal toegestane helling	3- en 4-wiel: 10,5% (6°)
Maximum Klimcapaciteit per Obstakel (Oplopend/Aflopend) ²	3- en 4-wiel: 60 mm (2,25 in.)
Hoogte van zitting to vloer ⁷	3- en 4-wiel: 390 mm - 465 mm (15,25 - 18,25 in.)
Zithoogte ⁷	3- en 4-wiel: 404 mm (16 in.)
Totale hoogte ⁷	3-wiel: 865 - 940 mm (34 - 37 in.) 4-wiel: 875 - 950 mm (34,5 - 37,5 in.)
Gemeten geluidsniveau (A-gewogen)	Minder dan 65 dB

- ¹ Variëert door het gewicht van de gebruiker, de soort ondergrond, accu sterkte (Ah), accu capaciteit, accu conditie, en de conditie van de banden. Deze specificatie kan onderhevig zijn aan een verschil van +10%, -5%.
- ² Als gevolg van fabricage verschillen en constante verbeteringen aan het product, kunnen deze specificaties afwijken tot (+ of -) 3%.
- ³ AGM or Gel-Cell type vereist. Zie III. "Accu's en het laden."
- ⁴ Getest overeenkomstig ANSI/RESNA, WC Vol 2, Sectie 4 & ISO 7176-4 richtlijnen. De resultaten zijn afgeleid van een theoretische berekening gebaseerd op batterij specificaties en aandrijflijn prestatie. De testen zijn uitgevoerd onder maximum gewicht.
- ⁵ Inclusief standaard zitting.
- ⁶ Gewicht van de batterij kunnen variëren, afhankelijk van fabrikant.
- ⁷ Alle metingen zijn uitgevoerd met een zitting van 18 x 17 inch (457,25 x 432 mm). De afmetingen kunnen variëren afhankelijk van het gebruik van verschillende zitstijlen.

LET OP: Dit product voldoet aan alle geldende ANSI/RESNA, ISO 7176-serie, en EN12184 normen. Alle specificaties kunnen zonder voorafgaande kennisgeving worden veranderd.

ESPECIFICACIONES DE PRODUCTO

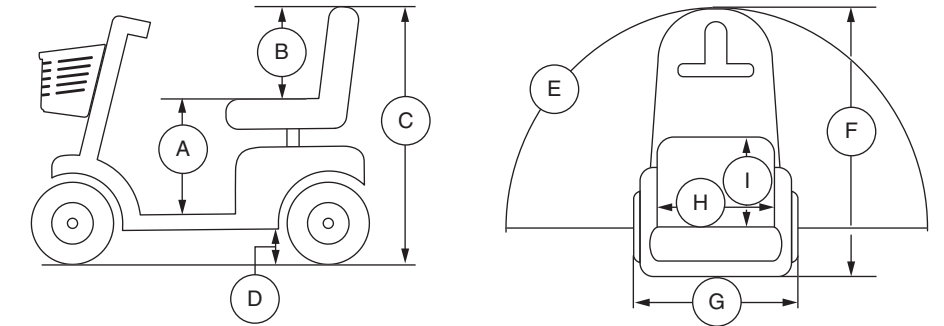


Números de modelo	3-ruedas: S6092; 4-ruedas: S7092
Capacidad de carga ⁷	3- y 4- ruedas: 136 kg (300 libras)
Velocidad (máx) ¹	3- y 4- ruedas: 9 km/h (5.6 mph)
Distancia al suelo ²	3- y 4-ruedas: 45 mm (1.75 pulgadas) a la motor
Radio de giro ²	3-ruedas: 1022 mm (40.25 pulgadas) 4-ruedas: 1318 mm (52 pulgadas)
Anchura necesaria para girar (dar la vuelta) ²	3- y 4-ruedas: 1250 mm (49.25 pulgadas)
Longitud total ²	3-ruedas: 1105 mm (43.5 pulgadas) 4-ruedas: 1169 mm (46 pulgadas)
Anchura total ²	3- y 4-ruedas: 565 mm (22 pulgadas)
Tipo de rueda	Tipo: Macizas 3-ruedas: Frontal: 203 mm (8 pulgadas); Posterior: 229 mm (9 pulgadas) 4-ruedas: Frontal y Posterior: 229 mm (9 pulgadas)
Autonomía por carga ^{1, 4}	3-ruedas: Hasta 28 km (17.5 millas) 4-ruedas: Hasta 27 km (16.5 millas)
Peso total sin paquete de baterías ⁵	3-ruedas: 57 kg (125.75 libras) 4-ruedas: 61.75 kg (136 libras)
Asiento estándar ^{2, 7}	Tipo: Moldeado Peso: 13 kg (28.5 libras) Material: vinilo negro Anchura: 457 mm (18 pulgadas) Profundidad: 432 mm (17 pulgadas)
Sistema automotor	Tracción posterior, solo motor, CC de 24 voltios
Sistema de frenos dual	Recuperación y electromecánico
Requisitos de las baterías ³	Tipo: Dos 12V, ciclo profundo Tamaño: U1 (31-36 Ah)
Peso del baterías ⁵	U1 (31-36 Ah) baterías: 11 kg (22.5 libras) cada
Cargador de batería	3.5 amp cargador externo
Fuerza operativa rueda libre	Inferior a 60 N
Fuerza de operación del control de conducción	Inferior a 5 N
Inclinación máxima	3- y 4- ruedas: 10.5% (6°)
Cap. máx. de sortear obstáculos (ascendente/descendente) ²	3- y 4- ruedas: 60 mm (2.25 pulgadas)
Altura del asiento al suelo ⁷	3- y 4- ruedas: 390 mm - 465 mm (15.25 - 18.25 pulgadas)
Altura del asiento ⁷	3- y 4- ruedas: 404 mm (16 pulgadas)
Altura total ⁷	3- ruedas: 865 - 940 mm (34 - 37 pulgadas) 4- ruedas: 875 - 950 mm (34.5 - 37.5 pulgadas)
Nivel sonoro (ponderado con A)	Inferior a 65 dB

- ¹ Varía según el modelo, el peso del usuario, el tipo de terreno, la capacidad de las baterías (Ah), el estado y carga de las baterías, los motores, el tipo de regulador, el tipo de ruedas y su estado. Esta especificación puede variar en un +10%, -5%.
- ² Debido a márgenes de fabricación y a las continuas mejoras en los productos, esta especificación puede variar en un (+ o -) 3%.
- ³ Se necesario de tipo AGM o gel. Consulte el capítulo III, "Baterías y su carga".
- ⁴ Probado de conformidad con ANSI/RESNA, WC Vol. 2, Sección 4 y normativa ISO 7176-4. Resultados derivados del cálculo teórico basado en las especificaciones de batería y el rendimiento del sistema de conducción. Pruebas realiza das con la capacidad de peso máxima.
- ⁵ Incluye asiento estándar.
- ⁶ El peso de las baterías puede variar según el fabricante.
- ⁷ Todas las mediciones se tomaron con un asiento de 457.25 x 432 mm (18x17 in). Las mediciones pueden variar con el uso de diferentes estilos de asiento.

NOTA: Este producto cumple con todas las normas ANSI/RESNA, la serie ISO 7176, y normas EN12184. Todas las especificaciones pueden modificarse sin previo aviso.

PRODUCT SPECIFICATIONS SHEET



Model Numbers	3-wheel: S6092; 4-wheel: S7092
Weight Capacity ⁷	3- and 4- wheel: 300 lbs. (136 kg); 21 stone 6 lbs.
Speed (Maximum) ¹	3- and 4-wheel: 5.6 mph (9 km/h)
Ground Clearance ²	3- and 4- wheel: 1.75 in. (45 mm) at motor
Turning Radius ²	3-wheel: 40.25 in. (1022mm) 4-wheel: 52 in. (1318 mm)
Reversing Width (K-turn) ²	3- and 4- wheel: 49.25 in (1250 mm)
Overall Length ²	3-wheel: 43.5 in. (1105 mm) 4-wheel: 46 in. (1169 mm)
Overall Width ²	3- and 4-wheel: 22.25 in. (565 mm)
Tires	Type: Solid 3-wheel: Front: 8 in. (203.25 mm); Rear: 9 in. (229 mm) 4-wheel: Front and Rear: 9 in. (229 mm)
Range Per Charge ^{1, 4}	3-wheel: Up to 17.5 miles (28 km) 4-wheel: Up to 16.5 miles (27 km)
Total Weight Without Batteries ⁵	3-wheel: 125.75 lbs. (57 kg) 4-wheel: 136 lbs. (61.75 kg)
Standard Seating ^{2, 7}	Type: Molded Plastic Weight: 28.5 lbs. (13 kg) Material: Black Vinyl Width: 18 in. (457 mm) Depth: 17 in. (432 mm)
Drive System	Rear-wheel drive, single motor, 24-volt DC motor
Dual Braking System	Regenerative and electromechanical
Battery Requirements ³	Type: Two 12-volt, deep-cycle Size: U1 (31-36 Ah)
Battery Weight ⁶	U1 (31-36 Ah) battery: 22.5 lbs. (11 kg) each
Battery Charger	3.5 amp off-board charger
Freewheel Operational Force	Less than 60 N
Drive Control Operational Force	Less than 5 N
Maximum Rated Slope	3- and 4-wheel: 6° (10.5%)
Maximum Obstacle Climbing Ability (Ascending/Descending) ²	3- and 4-wheel: 2.25 in. (60 mm)
Seat to Deck Height ⁷	3- and 4-wheel: 15.25 - 18.25 in. (390 mm - 465 mm)
Seat Height ⁷	3- and 4-wheel: 16 in (404 mm)
Overall Height ⁷	3-wheel: 34 - 37 in. (865 - 940 mm) 4-wheel: 34.5 - 37.5 in. (875 - 950 mm)
Measured Sound Level (A-weighted)	Less than 65 dB

- ¹ Varies with user weight, terrain type, battery amp-hour rating (Ah), battery charge, battery condition, tire type and tire condition. This specification can be subject to a variance of +10%, -5%.
- ² Due to manufacturing tolerances and continual product improvement, this specification can be subject to a variance of (+ or -) 3%.
- ³ AGM or Gel-Cell type required. See III. "Batteries and Charging".
- ⁴ Tested in accordance with ANSI/RESNA, WC Vol 2, Section 4 & ISO 7176-4 standards. Results derived from theoretical calculation based on battery specifications and drive system performance. Test conducted at maximum weight capacity.
- ⁵ Includes standard seat.
- ⁶ Battery weight may vary based on manufacturer.
- ⁷ All measurements taken using 18 x 17 in. (457.25 x 432 mm) seat. Measurements may vary with use of different seating styles.

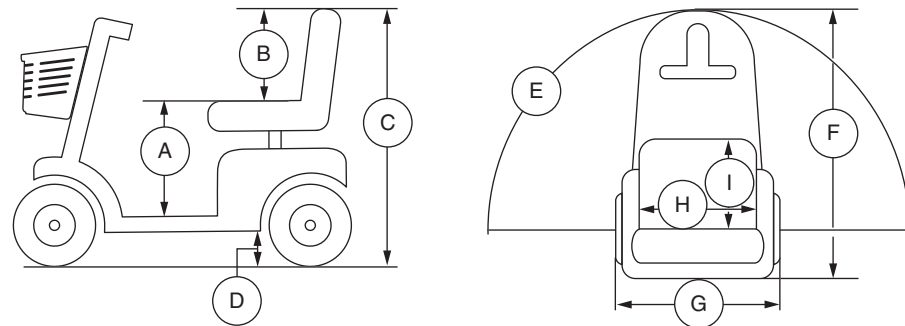
NOTE: This product conforms to all applicable ANSI/RESNA, ISO 7176 series, AS/NZS 3695.2, and EN12184 standards. All specifications subject to change without notice.

Document Information: Rev A/March 2018



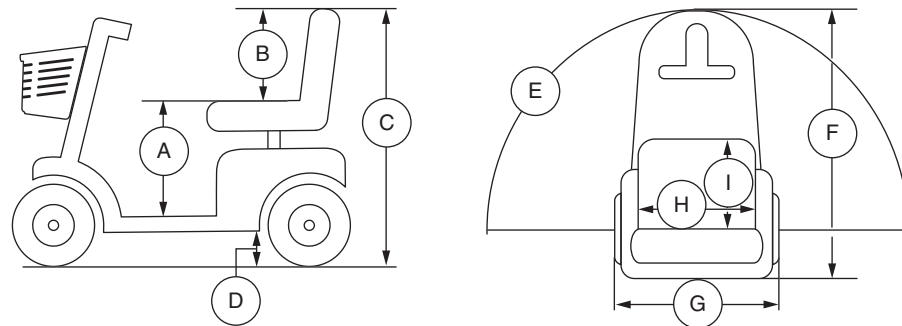
I N F I N I T Y B 3 9 4 1

SPECIFICATIONS DE PRODUIT



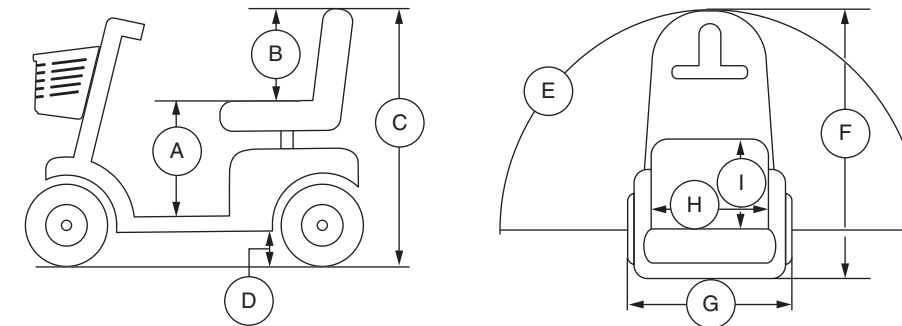
Numéro du modèle	3-roues: S6092; 4-roues: S7092
Capacité de poids ⁷	3- et 4-roues: 136 kg (300 lb)
Vitesse maximale ¹	3- et 4-roues: 9 km/h (5.6 mph)
Dégagement au sol ²	3- et 4-roues: 45 mm (1.75 po) au moteur
Rayon de braquage ²	3-roues: 1022 mm (40.25 po) 4-roues: 1318 mm (52 po)
Largeur de marche arrière (K-tour) ²	3- et 4-roues: 1250 mm (49.25 po)
Longueur hors-tout ²	3-roues: 1105 mm (43.5 po) 4-roues: 1169 (46 po)
Largeur hors-tout ²	3- et 4-roues: 565 mm (22.25 po)
Pneus	Type: solide 3- et 4-roues: Avant: 203 mm (8 po); Arrière: 229 mm (9 po) 4-roues: Avant et Arrière: 229 mm (9 po)
Autonomie ^{1, 4}	3-roues: Jusqu'à 28 km (17.5 milles) 4-roues: Jusqu'à 27 km (16.5 milles)
Poids total sans les batteries ⁵	3-roues: 57 kg (125.75 lb) 4-roues: 61.75 kg (136 lb)
Siège standard ^{2, 7}	Type: Plastique moulé Poids: 13 kg (28.5 lb) Recouvrement: Vinyle noir De large: 457 mm (18 po) De profond: 432 mm (17 po)
Rouage d'entraînement	Roues motrices à l'arrière, moteur unique, moteur 24-volt DC
Système de frein double	Regeneratif et électromécanique
Spécifications des batteries ³	Type: deux 12-volt, a decharge poussée Format: U1 (31-36 Ah)
Poids des batteries ⁶	U1 (31-36 Ah) batterie: 11 kg (22.5 lb) chaque
Chargeur à batterie	3.5 amp Chargeur externe
Force opérationnelle roue libre	Inférieur à 60 N
Force opérationnelle du contrôle d'entraînement	Inférieur à 5 N
Pente maximale nominale	3- et 4-roues: 10.5% (6°)
Obstacle maximal (croissant/décroissant) ²	3- et 4-roues: 60 mm (2.25 po)
Du siège à la hauteur du plancher ⁷	3- et 4-roues: 390 mm - 465 mm (15.25 - 18.25 in.)
Hauteur du siège ⁷	3- et 4-roues: 404 mm (16 po)
Hauteur totale ⁷	3-roues: 865 - 940 mm (34 - 37 po) 4-roues: 875 - 950 mm (34.5 - 37.5 po)
Niveau sonore mesuré (pondéré A)	Inférieur à 65 dB

PRODUKT DATENBLATT



Modellnummer	3-rad: S6092; 4-rad: S7092
Zuladung ⁷	3- und 4-rad: 136 kg (300 lbs.)
Höchstgeschwindigkeit ¹	3- und 4-rad: 9 km/h (5,6 mph)
Bodenfreiheit ²	3- und 4-rad: 45 mm (1,75 in.) an motor
Wenderadius ²	3-rad: 1022 mm (40,25 in.) 4-rad: 1318 mm (52 in.)
Zum Wenden erforderliche Breite (3 Züge) ²	3- und 4-rad: 1250 mm (49,25 in.)
Gesamtlänge ²	3-rad: 1105 mm (43,5 in.) 4-rad: 1169 mm (46 in.)
Gesamtbreite ²	3- und 4-rad: 565 mm (22,25 in.)
Reifen	Art: solid 3--rad: Vorn: 203 mm (8 in.); Hinten: 229 mm (9 in.) 4-rad: Vorn und Hinten: 229 mm (9 in.)
Reichweite ^{1, 4}	3-rad: Bis zu 28 km (17,5 miles) 4-rad: Bis zu 27 km (16,5 miles)
Gesamtgewicht ohne Batterien ⁵	3-rad: 57 kg (127,25 lbs.) 4-rad: 61,75 kg (136 lbs.)
Standard Sitz ^{2, 7}	Typ: Klappbar, Kunststoff Gewicht: 13 kg (28,5 lbs.) Material: Schwarzes Vinyl Breite: 457 mm (18 in.) Tiefe: 432 mm (17 in.)
Antrieb	Hinterradantrieb, einzelner Motor, 24V DC (Gleichstrom) motor
Doppelbremssystem	Rückkoppelnd und elektromechanisch
Batterianforderung ³	Typ: Zwei 12V, zyklentfest Kapazität: U1 (31-36 Ah)
Batterie Gewicht ⁶	U1 (31-36 Ah) Batterie: 11 kg (22,5 lbs) jeder
Batterieladegerät	3,5 amp Extern
Freilauf betriebskraft	Unter 60 N
Betriebskraft van antriebssteuerung	Unter 5 N
Maximal zulässige Steigung	3- und 4-rad: 10,5% (6°)
Max. Stufenüberwindung (Auf-/Abfahrt) ²	3- und 4-rad: 60 mm (2,25 in.)
Höhe vom Sitz bis zum Boden	3- und 4-rad: 390 mm - 465 mm (15,25 - 18,25 in.)
Sitzhöhe ⁷	3- und 4-rad: 404 mm (16 in.)
Gesamthöhe ⁷	3-rad: 865 - 940 mm (34 - 37 in.) 4-rad: 875 - 950 mm (34,5 - 37,5 in.)
Gemessener Schallpegel (A-bewertet) ⁷	Unter 65 dB

FOGLIO DELLE SPECIFICHE TECNICHE



Modello	3-ruote: S6092; 4-ruote: S7092
Portata massima ⁷	3- e 4-ruote: 136 kg
Velocità (massima) ¹	3- e 4-ruote: 9 km/h
Altezza da terra ²	3- e 4-ruote: 45 mm (motore)
Raggio di sterzata ²	3-ruote: 1022 mm 4-ruote: 1318 mm
Inversione della larghezza (K turn) ²	3- e 4-ruote: 1250 mm
Lunghezza ²	3-ruote: 1105 mm 4-ruote: 1169 mm
Larghezza ²	3- e 4-ruote: 565 mm
Ruote	Tipo: solide 3-ruote: anteriore: 203 mm solide; posteriore: 229 mm solide 4-ruote: anteriore e posteriore: 229 mm solide
Autonomia per ciclo di carica ^{1, 4}	3-ruote: fino a 28 km 4-ruote: fino a 27 km
Peso totale escluse le batterie ⁵	3-ruote: 57 kg 4-ruote: 61,75 kg
Seduta standard ^{2, 7}	Tipo: Con schienale abbattibile Peso: 13 kg Materiale: Vinile nero Larghezza: 457 mm Profondità: 432 mm
Sistema trazione	Posteriore, motore singolo, motore da 24 Volt DC
Doppio sistema frenante	Rigenerativo ed elettromeccanico
Requisiti batteria ³	Tipo: Due 12 volt, a ciclo continuo Formato: U1 Ah (31-36 Ah)
Peso della batteria ⁶	U1 Ah (31-36 Ah) batteria: 11 kg ogni
Caricabatteria	3,5 amp, esterno in dotazione
Ruota libera forza operativa	Meno di 60 N
Fuerza de operación del controllo di guida	Meno di 5 N
Pendenza massima stimata	3- e 4-ruote: 6% (10,5°)
Pendenza massima di sicurezza (Ascendente/Discendente) ²	3- e 4-ruote: 60 mm
Altezza da terra alla seduta ⁷	3- e 4-ruote: 390 mm - 465 mm
Altezza della seduta ⁷	3- e 4-ruote: 404 mm
Altezza totale ⁷	3-ruote: 865 - 940 mm 4-ruote: 875 - 950 mm
Livello sonoro misurato	Meno di 65 dB

¹ Varie en fonction du poids de l'utilisateur, du type de terrain, du format (Ah), de l'état et du niveau de charge des batteries et de l'état des pneus. Cette spécification est sujette à une variation de +10%, -5%.

² En fonction des exigences de fabrication et des améliorations apportées au produit, il se peut que cette spécification fluctue de (+ ou -) 3%.

³ Type AGM ou au gel requis. Voyez la section III. "Batteries et recharge".

⁴ Test selon la norme ANSI/RESNA, WC Vol 2, Section 4 & ISO 7176-4 standards. Résultats théoriques obtenus à partir des calculs basés sur les spécifications des batteries et du système d'entraînement. Testé au poids maximal permis.

⁵ Incluant siège standard.

⁶ Le poids des batteries peut varier en fonction du fabricant.

⁷ Toutes les mesures ont été prises avec un siège de 457.25 x 432 mm (18 x 17 po). Les mesures peuvent varier en fonction des différents styles de sièges.

NOTE: Ce produit est conforme à toutes les normes ANSI/RESNA, ISO 7176 Serie, et EN12184 applicables. Toutes les spécifications sont sujettes aux changements sans préavis.

¹ Variiert mit dem Benutzergewicht, Geländetyp, Batteriestärke (Ah Auslegung), Batterieladezustand, Batteriezustand und Reifenzustand. Können die Daten dieser Spezifikation um plus (+) 10%, minus (-) 5% abweichen.

² Aufgrund von Herstellungstoleranzen und der kontinuierlichen Produktverbesserung können die Daten dieser Spezifikation um plus (+) oder minus (-) 3% abweichen.

³ AGM oder Gel-Zellen empfohlen. Siehe III. „Batterien und Aufladung.“

⁴ Nach Standard ANSI/RESNA, Elektrorollstuhl Vol. 2 Kapitel 4 & ISO 7176-4 geprüfert. Die Ergebnisse wurden durch Kalkulation der Batteriespezifikationen und der Leistung des Antriebs-System theoretisch erreicht. Der Test wurde mit maximaler Gewichtskapazität durchgeführt.

⁵ Einschließlich Standard Sitz.

⁶ Gewicht der Batterie kann nach Hersteller variieren.

⁷ Alle Messungen wurden mit einem Sitz von 45,75 x 432 mm (18 x 17 Zoll) durchgeführt. Die Maße können bei Verwendung verschiedener Sitzstile variieren.

HINWEIS: Dieses Produkt entspricht allen geltenden ANSI/RESNA, ISO 7176-Serie, und EN12184-Standards. Alle Werte können sich ohne Hinweis ändern.

¹ Variabile a seconda del peso dell'utente, della tipologia del fondo stradale, dello stato di carica e di usura delle batterie, e delle condizioni dei pneumatici. Le misure possono variare fino a +10%, -5%.

² A causa delle tolleranze di produzione e al continuo miglioramento del prodotto, la presente specifica può essere soggetta ad una variazione pari a (+ o -) 3%.

³ Si richiede AGM o di tipo al gel. Vedere il paragrafo III. "Batterie e ricarica".

⁴ Testato in conformità con gli standard ANSI/RESNA, WC Vol 2, Sezione 4 & ISO 7176-4. Risultati derivati da calcoli teorici basati sulle specifiche delle batterie e sulle prestazioni del sistema di trazione. Test condotto alla massima capacità di carico.

⁵ Comprende sedile standard.

⁶ Il peso della batteria può variare a seconda del produttore.

⁷ Tutte le misurazioni sono state effettuate utilizzando il sedile da 457,25 x 432 mm. Le misure possono variare con l'uso di diversi stili di seduta.

NOTA: Questo prodotto è conforme a tutte le normative ANSI/RESNA, ISO 7176 Series, e Norme EN12184. Tutte le specifiche sono soggette a modifica senza preavviso.